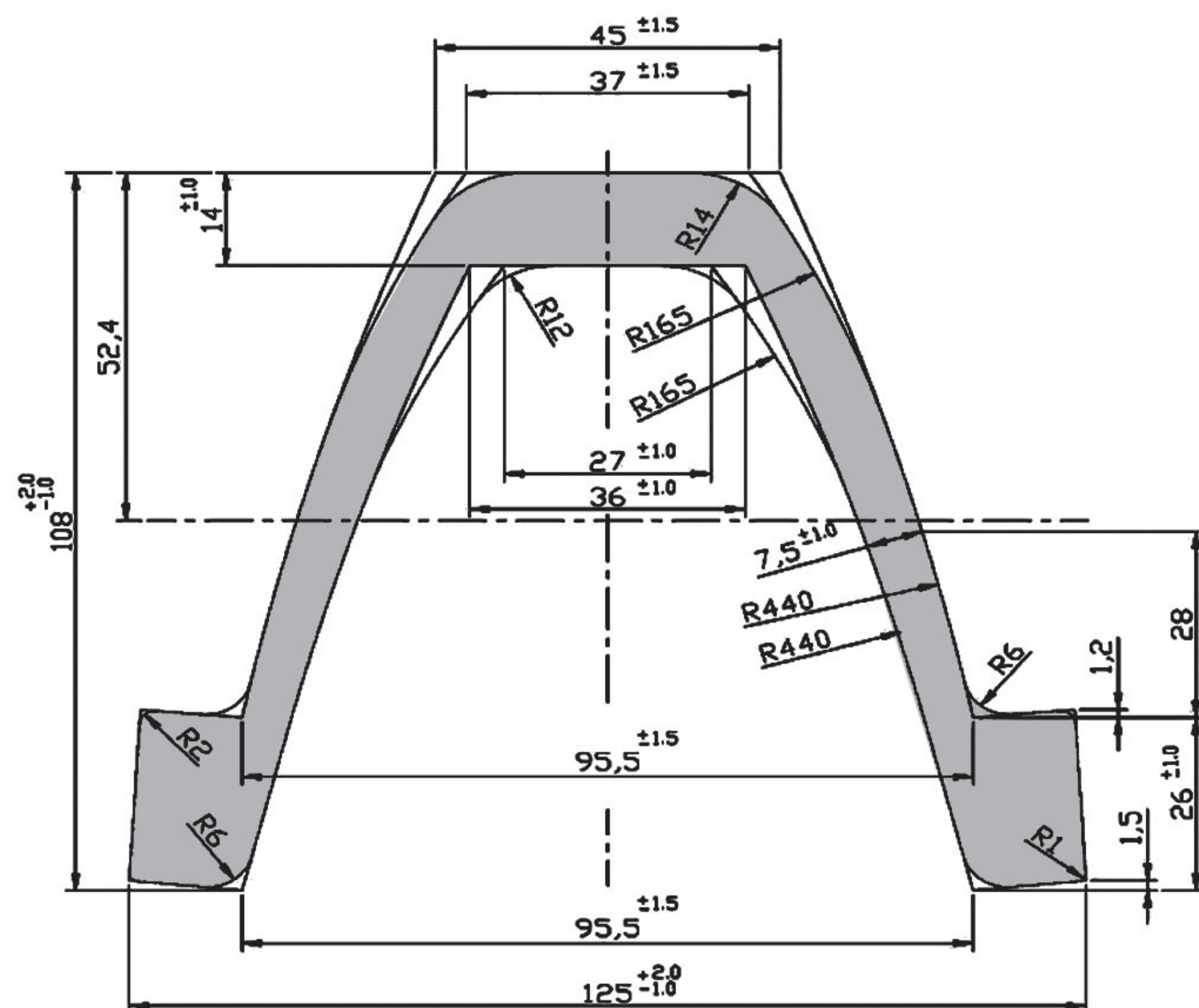




آرک معدن معادل با تیپ V21 در ذوب آهن اصفهان مطابق با مشخصات زیر تولید می گردد:



نوع فولاد: ST-55		تیپ: V21		محصول: آرک تونلی	
ترکیب شیمیایی					
S%	P%	Si%	Mn%	C%	نوع فولاد
حداکثر ۰/۰۵۰	حداکثر ۰/۰۵۰	حداکثر ۰/۳۵	۰/۴۵-۰/۱۸۵	۰/۳۰-۰/۴۰	ST-55
خواص مکانیکی					
		ازدیاد طول نسبی %	استحکام کششی (Mpa)	استحکام تسلیم (Mpa)	نوع فولاد
		حداقل ۱۷	حداقل ۵۵۰	حداقل ۳۴۰	ST-55

جدول شماره (۱): مشخصات آرک تونلی V21